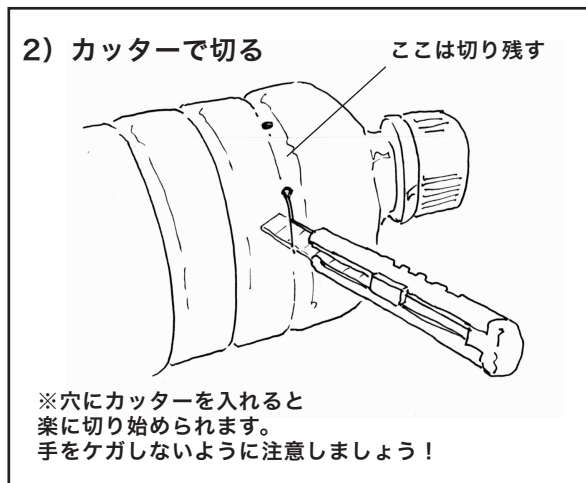
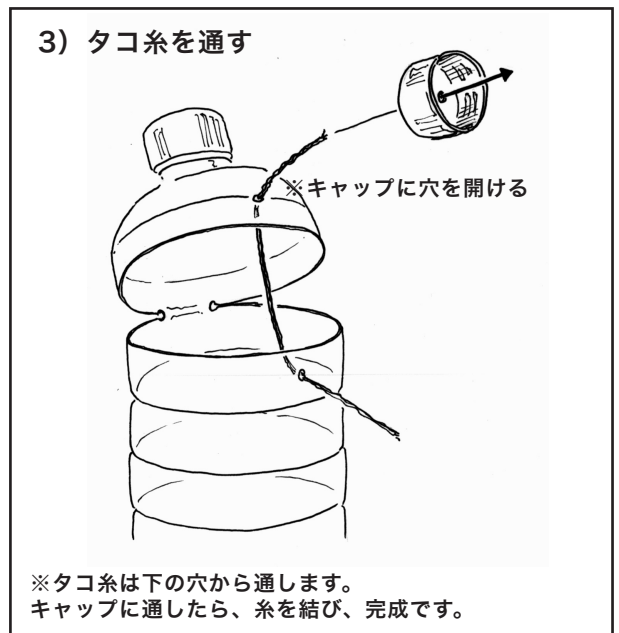
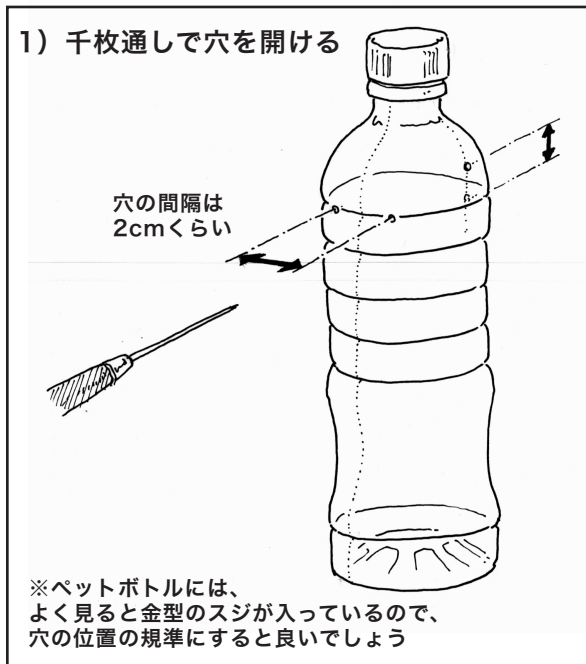


ペットボトルを使った「歯ブラシホルダー」の作り方



使い終わったペットボトルを再利用してホコリの入りにくい歯ブラシホルダーを作ります。



歯ブラシを保護するケースですが、小物を整理したりすることにも使えるでしょう。

懐中電灯を入れれば、まぶしくないフロア・ランプにもなります。

他にもアイデアが広がりそうですね！このプリントはぜひ、自由に使ってください！